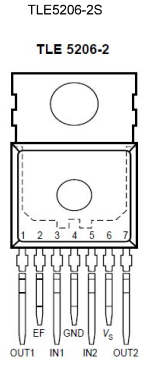
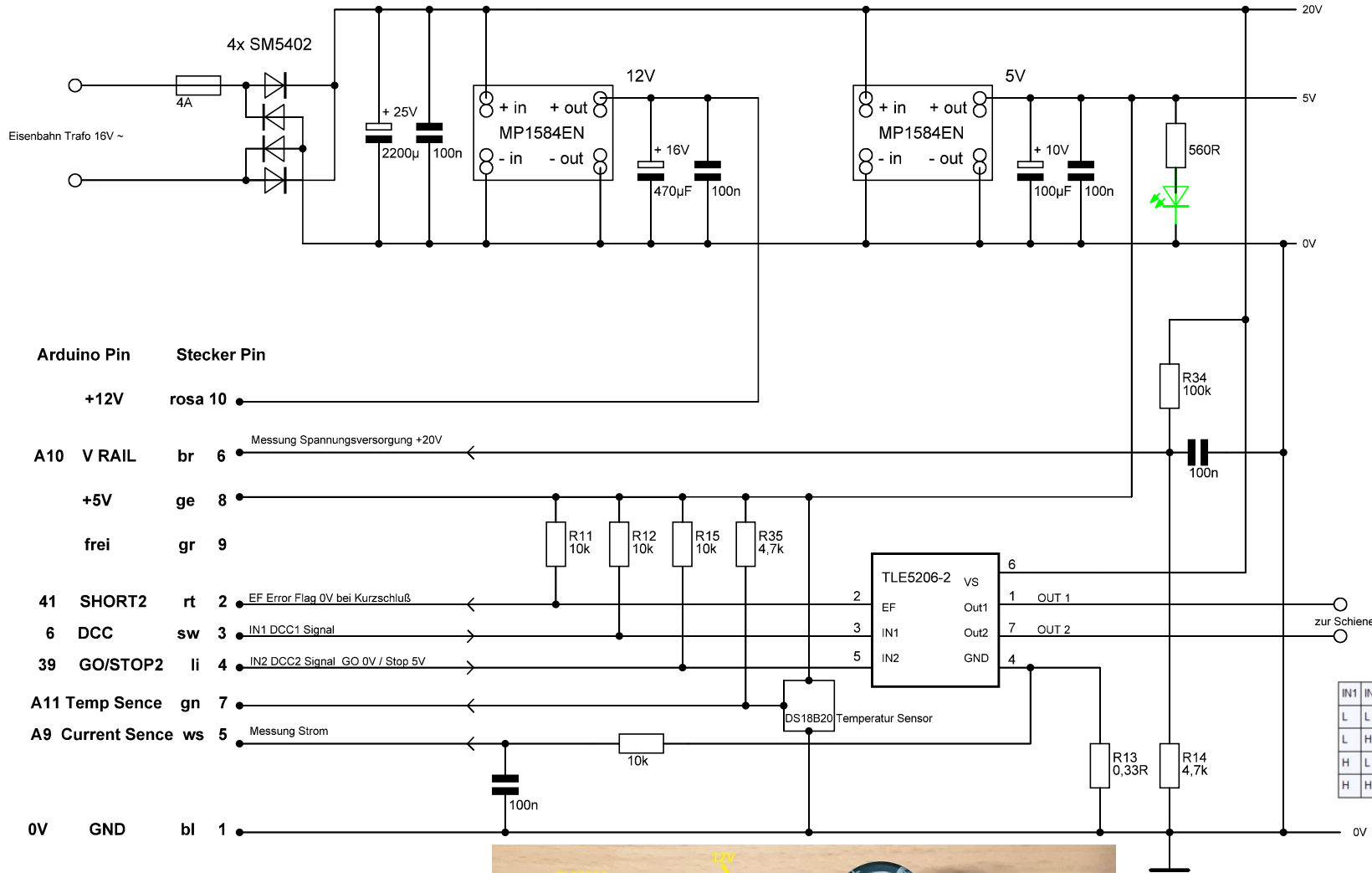
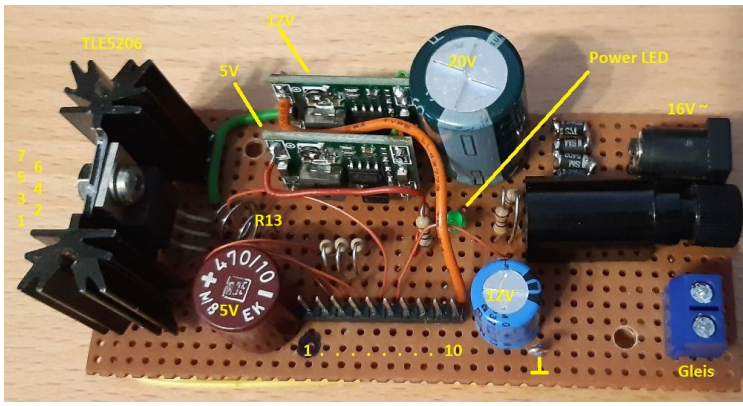


# Arduino Mega Z21 Booster V2



IN1	IN2	OUT1	OUT2	entspricht
L	L	-	-	Motor stop (kurzschließen, OUT1+2 auf GND)
L	H	-	+	Motor dreht rückwärts
H	L	+	-	Motor dreht vorwärts
H	H	Z	Z	Motor ausschalten (Verbindung trennen)



...Eisenbahn\Arduino\Z21\My\Arduino\_Mega\_Z21\_Booster\_V2.spl7

06.2018, 07.2021 JoFri